

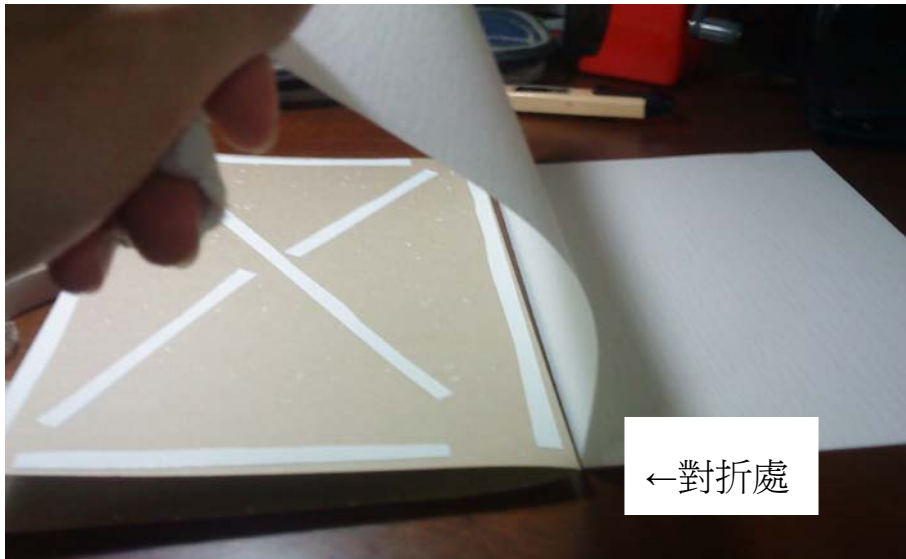
手工書製作方法

材料:A4 大小的美術紙、白膠、夾子、不織布(或不要的薄牛仔褲)、
雙面膠、厚紙板(非瓦楞紙)

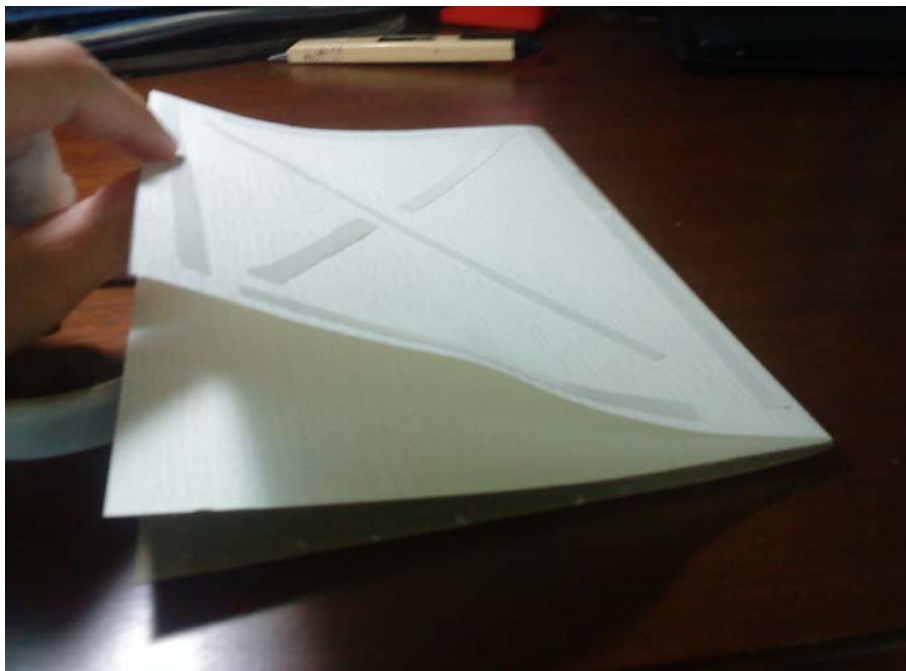
先將紙對折後排好，要做 20 頁的書就準備 10 張



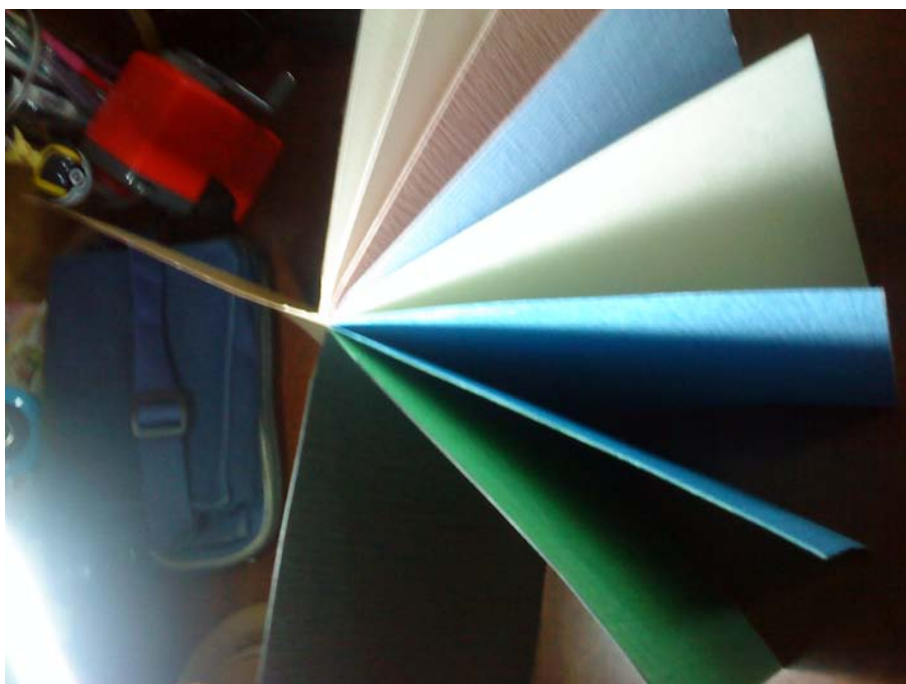
對折後黏上雙面膠



每頁都要黏(超廢時 廢雙面膠的)



黏好就像這樣



在尾端每一頁的對折處圖上厚厚一層的白膠



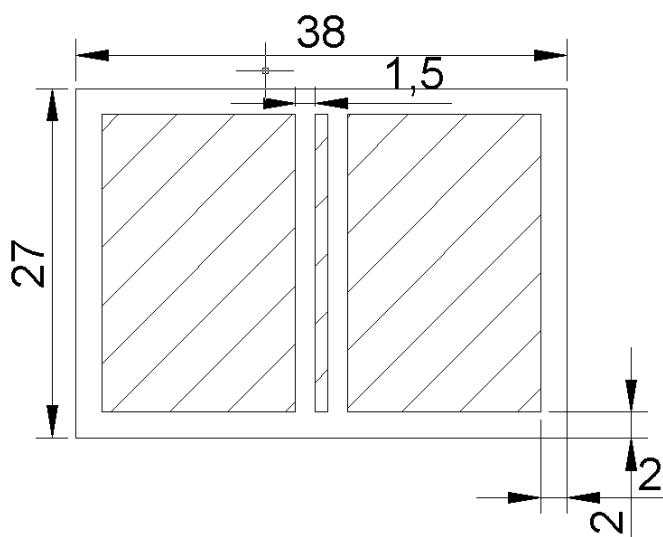
用夾子夾住，不能碰到白膠，放一個晚上讓它乾



切下厚紙板長方形(23cm x 15cm) 2個、(23cm x 1cm) 1個



斜線爲厚紙板,間距 1cm~1.5cm 都可



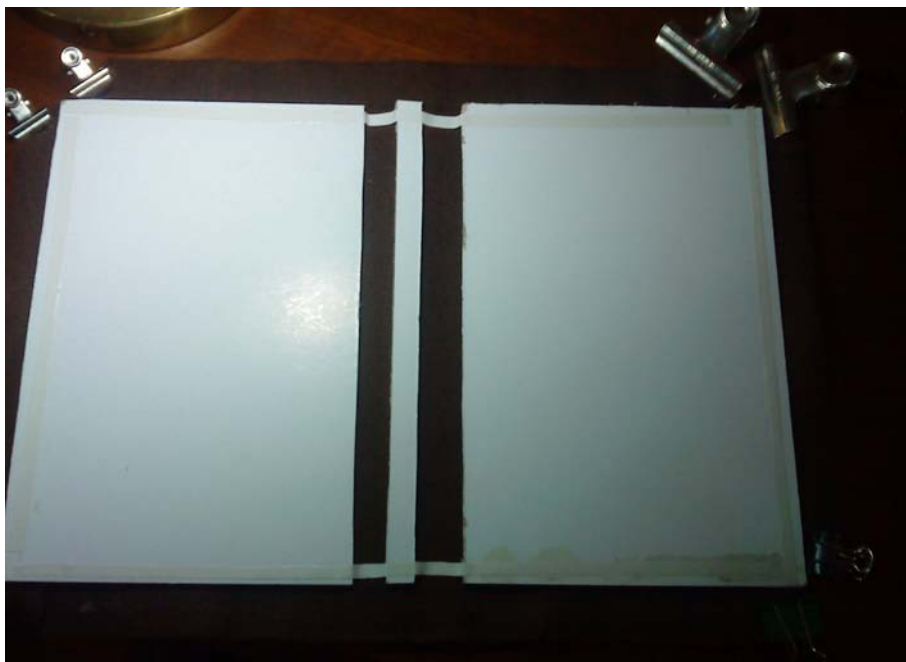
擺法如下，貼滿雙面膠後黏上去



角落要剪掉折起後要用大量的保麗龍膠黏住夾好
(白膠也行但要夾比較久)



在厚紙板另一面周圍貼上雙面膠



將不織布向內折，找東西壓一下



內頁主要覆蓋白色厚紙板區域，一樣貼滿雙面膠黏上

